



R-6 confetti machine

Users Manual

Sicherheitshinweise



- Dieses Gerät ist nur für die Verwendung in geschlossenen Räumen (nicht im Freien) zugelassen.
- Es erlischt der Garantieanspruch, bei eigenmächtigen Veränderungen des Gerätes.
- Das Gerät darf nur von ausgebildeten Fachkräften repariert werden.
- Benutzen Sie nur Sicherungen desselben Typs und nur Originalteile als Ersatzteile. Um Feuer und Stromschläge zu verhindern, schützen Sie das Gerät vor Regen und Feuchtigkeit.

Vorwort

Vielen Dank, dass Sie sich für den elektrischen Konfettiwerfer DJPOWER R-6 mit vier Ausgängen entschieden haben.

Bevor Sie mit dem Betrieb beginnen, empfehlen wir Ihnen dringend, die Bedienungsanleitung sorgfältig zu lesen. Die Befolgung der Anweisungen hier gewährleistet Ihre Sicherheit beim Betrieb der Maschine, erklärt dessen Funktion und hilft Ihnen dabei wie Sie die Maschine zu pflegen und zu warten haben, um so den Produktlebenszyklus zu verlängern.

Einführung

R-6 ist eine elektrische Konfettimaschine mit vier Ausgängen für elektrische Konfetti-Kanonen als Verbrauchsmaterial. Es können vier Konfetti-Kanonen zur getrennten oder gleichzeitigen Anfeuerung installiert werden. Die verschiedenen Konfettis können durch eine sichere elektrische Auslösung eine Höhe von bis zu 10 Metern erreichen. Eingebaute Akkus im Gerät ermöglichen das Arbeiten ohne externe Stromquelle.

Eigenschaften

- Kompaktes Design
- Einfache Bodenmontage oder Aufhängen an Traversen;
- Konfetti-Kanonen in verschiedenen Farben, Plug-and-Play, sicher und bequem; Ausstoß: 5 m für 40-cm-Konfettikanone und 10 m für 80-cm-Konfettikanone; Unterstützt 4 Stück Konfetti-Kanonen zur separaten oder gleichzeitigen Verwendung;
- Daisy-Chain-fähig;
- Eingebaute Lithiumbatterie ermöglicht das Arbeiten ohne externe Stromquelle, bis zu 100-Auslösungen, wenn das Gerät voll aufgeladen ist;
- Eingebaute LCD-Steuerung, drahtlose Steuerung und DMX-Steuerung. Die drahtlose Fernbedienung unterstützt die Bedienung im Radius von 100 Metern.

Sichere Verwendung

- 1) Halten Sie das Gerät trocken.
- 2) Verwenden Sie eine geerdete Steckdose. Stellen Sie vor der Verwendung sicher, dass das Gerät mit der Nennspannung installiert ist.
- 3) Schalten Sie das Gerät aus oder ziehen Sie den Netzstecker, wenn Sie es nicht verwenden.
- 4) Diese Maschine ist nicht wasserdicht. Bitte halten Sie es von Feuchtigkeit und Wasser fern. Wenn Feuchtigkeit, Wasser oder Flüssigkeit in das Gehäuse eindringt, verwenden Sie es nicht mehr.
- 5) Keine vom Benutzer zu wartenden und zu modifizierenden Teile im Inneren. Demontieren Sie das Gehäuse nicht und nehmen Sie keine Veränderungen vor, da es sonst zu Schäden am Gerät oder Verbrennungsgefahr kommen kann.
- 6) Nur für Erwachsene. Das Gerät muss außerhalb der Reichweite von Kindern installiert werden. Lassen Sie das Gerät niemals unbeaufsichtigt laufen. Halten Sie es von Feuer, brennbaren und brennbaren Materialien fern.
- 7) Stellen Sie die Maschine in einem gut belüfteten Bereich auf. Bitte lassen Sie rund um das Gerät ca. 50 cm Freiraum.
- 8) Bitte verwenden Sie das Gerät nicht bei hohen Temperaturen.
- 9) Bitte verwenden Sie eine elektronisch gesteuerte Konfettiröhre von DJPOWER.
- 10) Wenn während des Gebrauchs etwas schief geht, schalten Sie das Gerät bitte sofort aus, schalten Sie die Stromversorgung aus und überprüfen Sie die Sicherung, das Netzkabel und den Netzstecker. Wenn das Problem nicht behoben werden konnte, wenden Sie sich bitte an Ihren Händler.

Öffnen der Verpackung und prüfen der Maschine

Bitte vergewissern Sie sich, dass sich die Maschine nach dem Öffnen der Verpackung in gutem Zustand befindet. Bei Schäden wenden Sie sich bitte direkt an Ihren Händler und schalten Sie die Maschine nicht ein.

Die folgenden Teile sollten enthalten sein, wenn Sie das Paket erhalten:

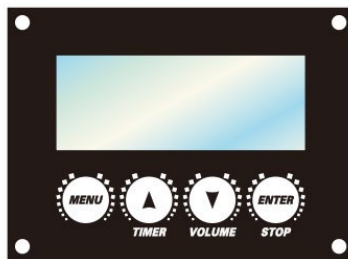
1. Ein elektrischer Konfettiworfer R-6 mit vier Ausgängen
2. Eine drahtlose Fernbedienung W-6
3. Ein Netzkabel
4. Benutzerhandbuch

Funktionen



Dieses Gerät, das mit einem intern installierten Lithium-Polymer-Akku ausgestattet ist, kann mit einer externen Stromversorgung oder einem internen Akku betrieben werden. Es gibt eine Kontrollleuchte. Wenn Sie eine externe Stromversorgung verwenden, laden Sie die Batterie auf, das Licht leuchtet rot und erlischt, wenn es vollständig aufgeladen ist. Es könnte durch einen drahtlosen Controller gesteuert werden, dessen vier Tasten eine oder mehrere Düsen frei steuern können. Die maximale Kontrolldistanz beträgt 100 m. Es ist auch mit DMX-Steuerung ausgestattet, detaillierte Bedienungen finden Sie in der folgenden Anleitung.

LCD Display Einstellungen



Einstellungen zur Bedienung: Trennen Sie das DMX-Signal (beim Anschließen des DMX-Signals könnte das LCD-Display nur die DMX-Adresse anzeigen und seine Einrichtung unterstützen. Die anderen Einstellungsseiten sind ungültig).

Vier Tasten des LCD-Controllers:

- „MENU“ Funktionseinstellungsmenü
- "UP" nach oben;
- "DOWN" nach unten;
- "ENTER" Bestätigen oder zurückkehren.

Drücken Sie "MENU", es gibt 8 folgende Menüpunkte:

- 1) „Ready
Dies ist die erste Seite (Standardseite), was bedeutet, dass die Maschine betriebsbereit ist und die Aufladung der Batterie 100% beträgt
- 2) „DMX512-ADRESSE“
Die zweite Seite bedeutet die Einstellung der DMX-Adresse im Bereich von 1 bis 512;
- 3) „Channel 1“:
Dieser Menüeintrag legt fest, welche Kanonen (1-4) die Taste 1 der Fernbedienung steuert.
Beispiel: Wenn Sie möchten, dass Nr. 1, Nr. 2 und Nr. 3 gleichzeitig sprühen, drücken Sie „UP“ oder „DOWN“ auf dieser Seite, um den Wert „123 auszugeben“, bestätigen Sie dies dann und verlassen Sie sie, indem Sie „ENTER“ drücken.
- 4) „Channel 2“: Dieser Menüeintrag legt fest, welche Kanonen (1-4) die Taste 2 der Fernbedienung steuert.
- 5) „Channel 3“: Dieser Menüeintrag legt fest, welche Kanonen (1-4) die Taste 3 der Fernbedienung steuert.
- 6) „Channel 4“: Dieser Menüeintrag legt fest, welche Kanonen (1-4) die Taste 4 der Fernbedienung steuert.
- 7) „Wireless Set“ : Diese Seite dient zum Ein- oder Ausschalten der drahtlosen Fernbedienungsfunktion. Wenn Sie es auf "OPEN" stellen, ist die drahtlose Steuerungsfunktion gültig. Wenn die Funktion auf "OFF" steht, ist sie ungültig.
- 8) „Language“: Auf der achten Seite wird die Sprache eingestellt: Chinesisch oder Englisch.

DMX Control

Fünf DMX-Kanäle dieser Maschine:

Kanal 1: Hauptschalter für vier Düsen. 0-10 (AUS) / 11-255 (EIN)

Kanal 2: Düsenschalter Nr. 1. 0-10 (AUS) / 11-255 (EIN)

Kanal 3: Düsenschalter Nr. 2. 0-10 (AUS) / 11-255 (EIN)

Kanal 4: Düsenschalter Nr. 3. 0-10 (AUS) / 11-255 (EIN)

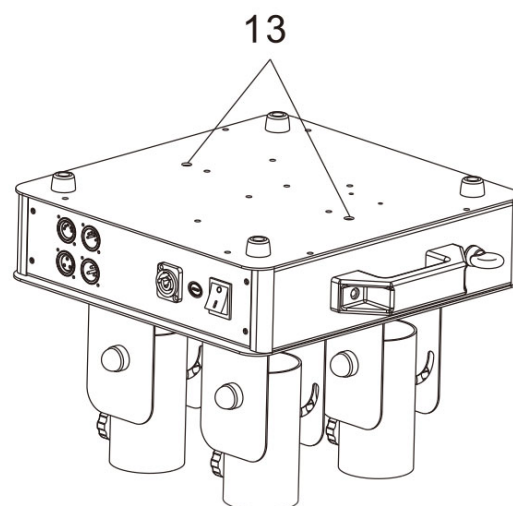
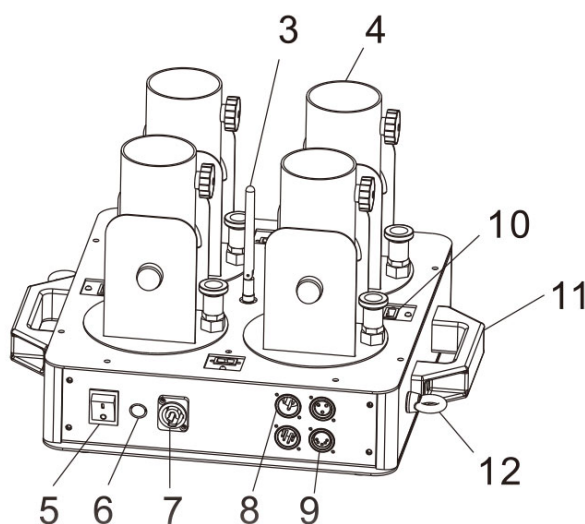
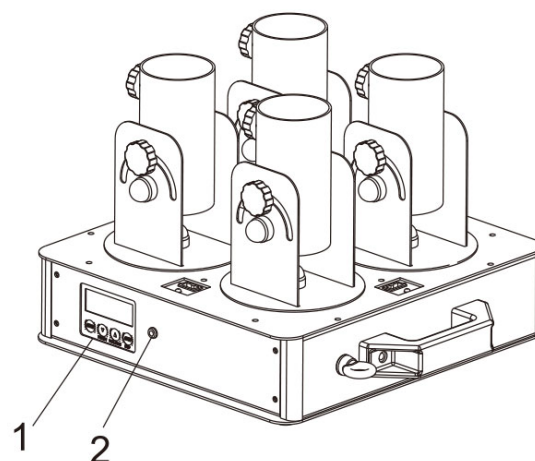
Hinweis: Nur wenn der erste Kanal (Hauptschalter) eingeschaltet ist, können die anderen vier Kanäle funktionieren.

Technical Specification

Eingangsspannung:	AC 220–240 V/50 Hz–60 Hz oder intern installierte Lithiumbatterie
Sicherung:	F15A/250V
Leistungsaufnahme:	60 W
Controller:	W-6
DMX-512:	Ja
Max. Höhe (90°):	10 m (80 cm Launcher); 5 m (40-cm-Werfer)
Max. Entfernung (45°):	10 m (80 cm Launcher); 5 m (40-cm-Werfer)
Nettogewicht:	12 kg
Bruttogewicht:	14 kg
Maschinenabmessungen:	400/330/262 mm
Verpackungsmaße:	465/435/275 mm
Verbrauchsgegenstand:	Konfettiwerfer
DMX-Kanalbereich:	5

Diagramme

1. LCD-Anzeige
2. Ladelampe
3. Antenne
4. Starten Sie die Röhre
5. Netzschalter
6. Sicherungssockel
7. Steckdose
8. 3-polige DMX-Buchse
9. 5-polige DMX-Buchse
10. Elektrische Steuersteckdose
11. Griff
12. Hängering
13. Loch für MS-Halterung





B&K LUMITEC

2 rue Alfred Kastler
Zone Industrielle
67850 Herrlisheim - France

+33 (0) 3.88.96.80.90

+33 (0) 3.88.96.48.46

hello@bklumitec.com

www.bklumitec.com

